



Skupina ZSE

Podmienky merania elektriny

Východoslovenská distribučná a.s., Košice
Košice, 1.10.2024

Kontakty

Zákaznícka linka VSD: 0850 123 312 • info@vsdas.sk • www.vsd.sk • Poruchová linka VSD: 0800 123 332

Adresa pre písomný kontakt: Východoslovenská distribučná, a.s., Mlynská 31, 042 91 Košice, Slovenská republika

Spoločnosť je zapísaná v Obchodnom registri Okresného súdu Košice I, oddiel Sa, vložka 1411/V, IČO: 36 599 361, DIČ: 2022082997, IČ DPH: SK2022082997

Bankové spojenie: Citibank Europe plc., pobočka zahraničnej banky, IBAN: SK07 8130 0000 0020 0848 0108, BIC: CITI SK BA



Obsah

1	ÚČEL.....	3
1.1	Posúdenie z pohľadu BOZP, OPP a ŽP	3
1.2	Posúdenie z pohľadu programu súladu.....	3
2	OBLASŤ PLATNOSTI.....	3
3	POSTUP	3
3.1	Všeobecné zásady.....	3
3.2	Druhy merania.....	4
3.3	Prvky merania	5
3.4	Elektromerový rozvádzač	12
3.5	Zásady zapojenia meraní.....	15
3.6	Výstupy z elektromerov	15
3.7	Umiestnenie meraní	16
3.8	Záverečné ustanovenia	17
4	ZODPOVEDNOSTI A PRÁVOMOCI.....	18
5	SÚVISIACA DOKUMENTÁCIA	18
5.1	Interná	18
5.2	Externá.....	19
6	TERMÍNY A DEFINÍCIE	19
6.1	Termíny a definície	19
6.2	Použité skratky	19
7	PRÍLOHY	20
7.1	Príloha č.1: Štandardy merania	21
7.2	Schéma č.1: Priame meranie_1 fáz	22
7.3	Schéma č.2: Priame meranie_3 fáz	23
7.4	Schéma č.3a: Polopriame meranie_PTP v RE.....	24
7.5	Schéma č.3b: Polopriame meranie_PTP mimo RE	25
7.6	Schéma č.4: Nepriame meranie	26



Skupina ZSE

1 ÚČEL

Účelom tohto predpisu je definovať všeobecne platné pravidlá a podmienky pre meranie elektrickej energie. Určuje skladbu a technické parametre prvkov merania, spôsob ich zapojenia a umiestnenia na nových alebo rekonštruovaných meracích miestach, resp. na existujúcich meracích miestach do ktorých sa pripája zdroj na výrobu elektrickej energie. V súlade s týmito podmienkami musia byť vykonávané návrhy aj realizácia merania elektriny.

1.1 Posúdenie z pohľadu BOZP, OPP a ŽP

Dokument je vypracovaný v súlade s pravidlami BOZP a ŽP vo VSD a nemá zásadný vplyv na dodržiavanie opatrení uvedených v riadiacej dokumentácii venujúcej sa riadeniu bezpečnosti a ochrane zdravia pri práci a ochrane životného prostredia.

1.2 Posúdenie z pohľadu programu súladu

Tento postup je vypracovaný v súlade s pravidlami rovnoprávnosti postavenia všetkých subjektov vstupujúcich do procesu. Je nutné dodržiavať princípy nediskriminačného správania všetkými účastníkmi procesu konajúcimi v mene spoločnosti Východoslovenská distribučná a.s..

2 OBLASŤ PLATNOSTI

Tieto podmienky sú platné v zásobovacej oblasti spoločností Východoslovenská distribučná, a.s..

3 POSTUP

3.1 Všeobecné zásady

Odber (alebo dodávka) elektrickej energie zo (alebo do) zariadení pre verejný rozvod sa meria spravidla na mieste, kde elektrická energia prechádza zo zariadenia DS do zariadenia odberateľa (alebo opačne) elektromerom, ktorý správca merania zo zákona inštaluje.

Pre zabezpečenie tejto povinnosti, odberatelia podľa zákona 251/2012 Z.z. sú povinní umožniť prevádzkovateľovi distribučnej sústavy montáž určeného meradla a nevyhnutný prístup k určenému meradlu.

Meranie elektriny vzniká v procesoch pripájania nových odberných a elektroenergetických zariadení k distribučnej sústave a v samostatných procesoch dochádza k jeho zmenám pri rekonštrukciách merania. Podmienky merania majú poskytnúť všetkým zainteresovaným stranám jednotné pravidlá pre prípravu, projektovanie a realizáciu nového a rekonštruovaného merania elektriny.

Pripojenie merania nového a rekonštruovaného odberného miesta k distribučnej sústave je možné výhradne len po schválení a odsúhlasení správcom merania.

Náklady spojené s projektovaním a prípravou nového aj rekonštrukciou meracieho miesta znáša odberateľ. Po splnení stanovených podmienok správca merania dodá a nainštaluje elektromer. V prípade nedodržania stanovených podmienok správca merania môže odmietnuť inštaláciu merania.



Skupina ZSE

3.2 Druhy merania

Druhy merania podľa napäťových úrovní inštalácie merania a technického prevedenia delíme nasledovne:

Druh merania	Napäťová úroveň	Použitie PT
Priame	NN	bez PT
Polopriame	NN	PTP
Nepriame	VN, VVN	PTP a PTN

Použitie jednotlivých druhov merania pri projektovaní nových a rekonštruovaných odberných miest určuje zmluvná hodnota MRK.

V prípadoch, keď je možná voľba medzi dvomi druhmi merania, pri projektovaní je nutné brať do úvahy:

- predpokladaný budúci vývoj MRK, čo môže vyvolať potrebu zmeny merania,
- efektívnosť nákladov pri zriaďovaní meraní pri dodržaní jeho jednoznačnosti.

Pre jednofázové odbery sa vždy zriaďuje priame meranie.

Nie je prípustné zriaďovať meranie v sérii pre riešenia tzv. tranzitných odberov.

3.2.1 Priame meranie

Priame meranie je určené pre napäťovú úroveň merania NN v prípade nových odberných miest:

- s 1 fázovým pripojením s napätím 230 V a inštalovaným hlavným ističom do 25 A vrátane, čo zodpovedá 5,7 kW,
- s 3 fázovým pripojením s napätím 3x230/400 V a inštalovaným hlavným ističom do 80 A vrátane, čo zodpovedá 55 kW.

Pre posúdenie použitia priameho merania je zmluvná hodnota MRK určená prúdovou hodnotou hlavného ističa schválenou PDS v zmluve o pripojení.

3.2.2 Polopriame meranie

Polopriame (sekundárne) meranie je určené pre napäťovú úroveň merania NN pre odberné miesta s dohodnutým MRK v rozmedzí od 55 kW (80 A) do 690 kW (1000 A).

Výkonovú hranicu pre dimenzovanie PTP pri polopriamom meraní určuje prúdová hodnota hlavného ističa, respektíve výkonová hodnota MRK dohodnutá v zmluve o pripojení. Dimenzovanie prevodu PTP k tejto hodnote určuje Tabuľka č.3..

Pri použití polopriameho merania napätie 3x230/400 V je merané elektromerom priamo. Prúd je meraný nepriamo cez prístrojové transformátory prúdu s prevodom $x/5$ A, kde primárna hodnota prúdu „x“ môže nadobúdať hodnoty uvedené v Tabuľke č.3..

Výnimky použitia polopriameho merania a dimenzovania prevodov PTP k zmluvnej hodnote MRK mimo určených rozsahov musia byť potvrdené písomným súhlasom PDS.



Skupina ZSE

3.2.3 Nepriame meranie

Nepriame (primárne) meranie je určené pre napäťovú úroveň VN a VVN pre odberné miesta s maximálnou rezervovanou kapacitou vyššou ako 690 kW. Napätie aj prúd sú merané nepriamo cez prístrojové transformátory prúdu a napätia. Prístrojové transformátory napätia musia mať sekundárne napätie $100/\sqrt{3}$ V.

Prevod prístrojových transformátorov prúdu pre napäťovú úroveň VN musí byť $x/5$ A, kde primárna hodnota prúdu „x“ môže nadobúdať hodnoty podľa Tabuľky č.4..

Prúdový prevod prístrojových transformátorov na VVN napäťovej úrovni pre nové a rekonštruované meracie miesta je požadovaný $x/1$ A, kde primárna hodnota prúdu „x“ môže nadobúdať hodnoty podľa Tabuľky č.5..

3.2.4 Nemerané odbery

Odberné miesta, pre ktoré zo strany PDS bol udelený súhlas s nameraným odberom, nemusia byť vybavené elektromerom. Pripojenie takého OM je jednofázové a musí byť s použitím plombovateľného HI, ktorý je prispôsobený inštalovanému výkonu pripojeného zariadenia (maximálne však s prúdovou hodnotou do 6 A). Prierezy vodičov napájajúcich dané OM taktiež musia byť prispôsobené veľkosti inštalovanému príkonu (maximálne CY (H07V-U) 1,5mm²).

3.3 Prvky merania

Skupinu základných prvkov merania tvoria zariadenia, ktoré pre nové a rekonštruované meracie miesta po schválení správcom merania môžu byť umiestnené v elektromerových rozvádzačoch. Skladba týchto prvkov je závislá na druhu merania a požiadaviek odberateľa známych v čase pred pripájaním odberného miesta k distribučnej sústave.

V zásade sú to elektromery, skúšobné svorkovnice, prístrojové transformátory, napäťové odpínače, príslušenstvo slúžiace výhradne pre účely merania a zariadenia na prenos informácií o nameraných údajoch.

3.3.1 Elektromery

Elektromery používané pri meraniach súvisiacich s platbami sú určenými meradlami t.j. meradlami určenými na povinnú metrologickú kontrolu. Doba platnosti overenia pre jednotlivé typy elektromerov sa určuje v certifikáte o schválení typu meradla alebo Vyhláškou ÚNMS.

Elektromery podľa počtu fáz rozlišujeme na jednofázové a trojfázové, pričom trojfázové môžu byť rôzneho prevedenia v súlade s použitým druhom merania (Príloha č 1). Počet fáz elektromera pre inštaláciu určuje zmluva o pripojení.

Požiadavky na technické parametre a vybavenie elektromerov vyplývajú z požiadaviek na fakturačné podklady, z požiadaviek integrácie do systémov lokálnej a diaľkovej komunikácie vrátane systémov na zabezpečenie komunikácie a ochrany dát.



Skupina ZSE

Závazne platné technické parametre používaných elektromerov na rôznych napäťových úrovniach vrátane triedy presnosti meranej veličiny znázorňuje Tabuľka č.1.:

Napäťová úroveň merania	Počet meracích systémov	Počet vodičov zapojenia	Trieda presnosti pre činnú energiu	Trieda presnosti pre jalovú energiu
NN – 1 fáz	1	2	B	2
NN – 3 fáz	3	4	B / C*	2 / 1*
VN	3	4	C	1
VVN	3	4	0,2s	0,5

* platí pre polopriame meranie

Dodávku a inštaláciu elektromerov na základe uzavretej zmluvy o pripojení realizuje správca merania v rozsahu jeho kompetencií a technických možností.

3.3.2 Prístrojové transformátory (PT)

Prístrojové transformátory sa používajú na rozšírenie meracích rozsahov elektromerov tým, že transformujú prúd alebo napätie na hodnoty vhodné na meranie alebo ochranu.

Prístrojové transformátory používané pri meraniach súvisiacich s platbami sú určenými meradlami. Pred prvou inštaláciou musia mať overenie platné na území SR. Platnosť ich overenia nemá časové obmedzenie. Overenie musí byť trvale preukázateľné (plomba, značka). Odberateľ je povinný predložiť protokol o overení PT správcovi merania ešte pred pripojením odberného zariadenia k distribučnej sústave. Pred opätovným použitím prístrojových transformátorov s rokom overenia starším ako 3 roky alebo pri podozrení na poškodenie/poruchu môže správca merania požiadať o ich nové overenie.

Prístrojové transformátory pre obchodné meranie musia byť inštalované v každej fáze. Musia byť vybavené plombovateľnými krytmi svoriek sekundárnych vývodov pre potreby zabezpečenia voči neoprávnenej manipulácii plombami správcu merania.

Nákup prístrojových transformátorov vrátane ich inštalácie a inštalácie sekundárnych rozvodov po elektromer zabezpečí odberateľ (investor) na vlastné náklady. PT zostávajú majetkom odberateľa. Kontrolu správnosti zapojenia PT na primárnej i sekundárnej strane a zaplombovanie všetkých krytov vykonáva správca merania.

Prístrojové transformátory používané v spojení s určenými meradlami elektrickej práce sa delia podľa transformovanej veličiny na:

3.3.2.1 Prístrojové transformátory prúdu (PTP)

Podľa napäťovej úrovne inštalácie merania PTP majú rôzne technické prevedenie. Požiadavky na triedu presnosti určuje Tabuľka č.2.:

Napäťová úroveň	Trieda presnosti
NN	0,5s
VN	0,5s
VVN	0,2s



Skupina ZSE

V prípade špecifických odberných miest s neštandardným rozsahom (priebehom) odberu a dodávky správca merania môže určiť parametre PTP individuálne.

PTP na NN napätovú úroveň musia byť s prevodom $x/5$ A, kde primárna hodnota prúdu „x“ môže nadobúdať hodnoty v zmysle Tabuľky č.3.. Použitie PTP na NN s prepínateľnými prevodmi nie sú prípustné.

Prevod PTP (A/A)	MRK (kW)
50/5*	0 - 36
100/5	35 - 73
150/5	52 - 109
200/5	69 - 145
250/5	87 - 182
300/5	104 - 218
400/5	139 - 291
500/5	173 - 364
600/5	208 - 436
750/5	260 - 546
800/5	277 - 582
1000/5	346 - 727

* len po dohode so správcom merania

PTP na VN napätovú úroveň musia byť s prevodom $x/5$ A, kde primárna hodnota prúdu „x“ môže nadobúdať hodnoty uvedené v Tabuľke č.4.. Použitie PTP na VN s prepínateľnými prevodmi nie sú prípustné.

Prevod PTP (A/A)	MRK (kW) 22kV
10/5	191 - 400
15/5	286 - 600
20/5	381 - 800
25/5	476 - 1000
30/5	572 - 1200
40/5	762 - 1600
50/5	953 - 2000
60/5	1143 - 2401
75/5	1429 - 3001
100/5	1905 - 4001
150/5	2858 - 6001



Skupina ZSE

PTP na VVN napäťovú úroveň pre nové odberné miesta musia byť s prevodom $x/1$ A, kde primárna hodnota prúdu „x“ môže nadobúdať hodnoty uvedené v Tabuľke č.5..

Prevod PTP (A/A)	MRK (kW)
50/1	4763 - 10002
75/1	7144 - 15003
100/1	9526 - 20005
150/1	14289 - 30007
200/1	19052 - 40009
300/1	28578 - 60014
400/1	38104 - 80018
600/1	57156 - 120028
800/1	76208 - 160037

V prípade, keď má RK dlhodobu výrazne nižšiu hodnotu ako MRK môže PDS požadovať prispôbenie prevodu PTP k hodnote RK.

Použitie iného, neštandardného prevodu PTP mimo uvedených v Prílohách vyššie podlieha schváleniu správcou merania vo fáze schvaľovania projektovej dokumentácie.

Pri viacjadrových PTP sa pre obchodné merania používa zásadne najpresnejšie z nich. Ak niektoré z ďalších jadier nie je využité musí byť skratované a uzemnené.

Zmena zmluvnej hodnoty maximálnej rezervovanej kapacity podlieha procesu kontroly dimenzovania prevodu PTP k novej hodnote MRK.

Nadprúdové číslo (FS) PTP nesmie byť väčšie ako 5.

Istenie v sekundárnych obvodoch PTP je zakázané.

Je zakázané pripájať akékoľvek zariadenia odberateľa do sekundárnych obvodov PTP určených pre obchodné meranie. Pre riešenie takejto požiadavky sa odporúča použitie viacjadrových PTP alebo druhej sady PTP.

3.3.2.2 Prístrojové transformátory napätia (PTN)

Prístrojové transformátory napätia sa používajú na napäťových úrovniach VN a VVN. Požaduje sa jednopólové prevedenie a musia byť inštalované v každej fáze. Musia mať sekundárne napätie 100/V3 V a pri dĺžke sekundárneho vývodu do 30 m ku elektromeru majú mať menovitý výkon 10 VA. Pri väčších vzdialenostiach, alebo neštandardnej skladbe pripojených prístrojov je nutné stanoviť prierez prírodných vodičov a výkon PTN individuálne výpočtom.



Skupina ZSE

Presnosť PTN pre rôzne napäťové úrovne zobrazuje Tabuľka č.6.:

Napäťová úroveň	Trieda presnosti
VN	0,5
VVN	0,2

Pripojenie PTN na prípojnice VN musí byť istené. Ak je pred PTN umiestnený odpojovač musí byť prispôsobený na zaplombovanie v zapnutej polohe. Na zaplombovanie musí byť prispôsobený aj priestor (VN kobka), v ktorom sú PTN inštalované. Zaplombovanie vykoná správca merania. Ak z nevyhnutných prevádzkových dôvodov odberateľ alebo prevádzkovateľ VN rozvodne potrebuje porušiť tieto plomby, je povinný toto porušenie vopred oznámiť správcovi merania.

Odberné miesta s viacerými prívodmi sa musia vybaviť PTN na každom prívode.

Je zakázané pripájať akekoľvek zariadenie do sekundárnych obvodov PTN určených pre obchodné meranie. Pre riešenie takejto požiadavky odberateľa sa odporúča použitie viacvlnových PTN alebo ďalšej sady PTN.

3.3.2.3 Prístrojové transformátory kombinované (prúdový a napäťový transformátor v jednom puzdre)

Pre použitie kombinovaných prístrojových transformátorov pre obchodné merania platia tie isté podmienky, ako v prípade samostatných PT prúdových alebo napäťových.

3.3.2.4 Sekundárne meracie obvody

Každé polopriame a nepriame meranie musí byť zapojené cez tzv. skúšobnú svorkovnicu, ktorá musí umožniť bezpečné odpojenie napäťových prívodov k elektromeru a skratovanie sekundárnych okruhov PTP pred elektromerom. Pre obchodné merania je možné použiť len štandardizované, správcov merania schválené typy skúšobných svorkovnic.

Sekundárne obvody od PT ku skúšobnej svorkovnici musia byť realizované farebne rozlíšenými izolovanými medenými vodičmi bez prerušenia. Každý prípad nutného prerušenia (vyskytuje sa v praxi u meraní na úrovni VVN) musí byť odsúhlasený správcov merania a konštrukčne usporiadaný na zaplombovanie.

Prívody od PT inštalovaných mimo RE musia byť vedené samostatnými štvoržilovými káblami s farebným rozlíšením jednotlivých vodičov. V prúdových okruhoch sa požaduje spoločný prívod od uzemnených svoriek PTP ku skúšobnej svorkovnici jedným vodičom.

Menovitý výkon PTP a PTN v závislosti na dĺžke sekundárnych vývodov ku elektromerom uvádza nasledujúca tabuľka:

Vzdialenosť	Menovitý výkon PTP	Menovitý výkon PTN
do 5 m	5 VA	10 VA
nad 5 m	10 VA	



Skupina ZSE

Prúdové obvody:

- Všeobecne je nutné dimenzovať prierezy vodičov v sekundárnych obvodoch od PTP tak, aby súčet spotreby prístrojov a strát v sekundárnych obvodoch bol rozsahu 25 - 100% menovitej záťaže PTP .

Napätové obvody:

- Istenie v napätových obvodoch polopriamych a nepriamych meraní musí byť realizované 3 - fázovým poistkovým odpínačom s prúdovou hodnotou istiacich vložiek max. 2 A. Konštrukčné prevedenie odpínača v zapnutej zaplombovanej polohe nesmie umožniť prerušenie napätového prívodu.
- Prívody pre poistkový odpínač v prípade polopriameho merania sú zapojené za hlavným ističom, ideálne blízko pred miestom inštalácie prístrojových transformátorov prúdu. Poistkový odpínač je zapojený pred skúšobnou svorkovnicou.
- Poistkový odpínač sa inštaluje vedľa skúšobnej svorkovnice na strane, kde sa vykonáva obsluha elektromera. Prípustné je riešenie aj v kombinácii so skúšobnou svorkovnicou pod jedným plombovateľným krytom.
- Poistkový odpínač v prípade nepriameho merania je zapojený na sekundárne vývody PTN určené výhradne pre obchodné meranie s najvyššou triedou presnosti.
- Dimenzovanie prierezov vodičov v sekundárnych obvodoch od PTN musí zabezpečiť, aby súčet vlastnej chyby PTN pri skutočnej záťaži a chyby spôsobenej úbytkom napätia v sekundárnych obvodoch neprekročil hranicu dovolenej chyby triedy presnosti daného PTN.

Meracie obvody (napätové aj prúdové) za skúšobnou svorkovnicou majú byť ukončené v elektromerovom rozvádzači a pripravené na inštaláciu elektromera. Preferované sú plné medené izolované vodiče označené adresnými návlčkami. V prípade použitia lankových vodičov, tie musia byť ukončené lisovaciami dutinkami s plastovým krčkom s požadovaným prierezom podľa použitého vodiča a s dĺžkou kontaktu dutinky (bez plastového krčka) minimálne 18 mm. Zároveň musí byť zabezpečená stabilizácia polohy vodičov pred montážou, resp. po demontáži elektromera.

Pre meracie obvody je nutné dodržať dimenzovanie vodičov v zmysle Tabuľky č.7.:

Merací okruh	do 5 m	nad 5 m do 30 m
Prúdový	2,5 mm ²	4,0 mm ²
Napätový	2,5 mm ²	2,5 mm ²
Pracovné uzemnenie	6,0 mm ²	6,0 mm ²

Dĺžky vodičov sekundárnych obvodov merania musí obsahovať projektová dokumentácia.

Pri väčších vzdialenostiach alebo neštandardnej skladbe pripojených meradiel je nutné stanoviť prierez vodičov sekundárnych obvodov a výkon PT individuálne výpočtom. Výpočet musí byť súčasťou projektovej dokumentácie.

3.3.3 Skúšobná svorkovnica

Každé polopriame a nepriame meranie musí byť zapojené cez skúšobnú svorkovnicu, ktorá musí umožniť bezpečné odpojenie napätových prívodov k elektromeru a skratovanie sekundárnych okruhov PTP pred elektromerom. Konštrukčné prevedenie skúšobnej svorkovnice nesmie umožniť ani krátkodobé otvorenie (prerušenie) prúdových okruhových PTP počas prevádzky. Pre obchodné merania je možné použiť



Skupina ZSE

len štandardizované, správcom merania schválené typy skúšobných svorkovnic s plastovým krytom umožňujúcim zaplombovanie.

Pre nové a rekonštruované merania dodanie a inštaláciu skúšobnej svorkovnice zabezpečuje odberateľ na vlastné náklady. Skúšobná svorkovnica má byť inštalovaná v horizontálnej polohe na strane, z ktorej sa vykonáva obsluha elektromera. Poloha skúšobnej svorkovnice musí umožňovať jej správnu funkciu.

3.3.4 Ovládacie prvky

Ovládacie prvky (sadzbové spínače) v podobe samostatného prvku merania sa pre nové a rekonštruované odberné miesta neinštalujú, nakoľko sú integrovanými súčasťami moderných statických elektromerov.

3.3.5 Komunikačné jednotky

Komunikačné jednotky zabezpečujú obojsmernú komunikáciu elektromerov s nadradeným dátovým a riadiacim centrom, resp. v závislosti na druhu komunikačnej technológie s nadradeným prvkom systému (dátový koncentrátor). Štandardne sú modulárnou súčasťou elektromerov, ale v niektorých prípadoch môžu mať podobu externého zariadenia.

Komunikačné jednotky dodáva a inštaluje správca merania spolu s elektromerom podľa vlastných potrieb a strategických zámerov budovania inteligentného merania.

3.3.6 Hlavný istič (HI)

Ako hlavný istič pred elektromerom môže byť použitý len istič odpovedajúci technickým normám STN EN 60898-1 resp. STN EN 60947-2. Jeho kryt musí byť plombovateľný a na odbernom mieste trvalo zaplombovaný. HI v elektromerovom rozvádzači musí byť viditeľne označený štítkom „Hlavný istič“.

Hlavný istič do prúdovej hodnoty 100 A musí mať vypínicu charakteristiku B alebo L.

Hlavný istič musí mať rovnaký počet pólov, ako elektromer fáz. Je zakázaná náhrada resp. používanie iného prvku (napr. vypínača) vo funkcii hlavného ističa.

Maximálna prúdová hodnota HI bez nastaviteľnej nadprúdovej spúšte pre odberné miesta na napäťovej úrovni NN s ročným odpočtovým cyklom nesmie prekročiť zmluvnú hodnotu MRK. V prípade domácností prúdová hodnota HI predstavuje zmluvnú hodnotu MRK.

Prúdová hodnota a charakteristika HI musí byť na ističi jasne a nezameniteľne vyznačená.

Ističe s nastaviteľnou nadprúdovou spúšťou použité vo funkcii HI musia mať jasne a jednoznačne definovanú hodnotu nastaveného prúdu. Konštrukčné riešenie musí umožniť zabezpečenie nastavenej hodnoty prúdu plombou.

Pri pripájaní viacerých spotrebiteľov zo spoločných prípojnic hlavného rozvádzača NN, hlavný istič musí byť inštalovaný pre každé odberné miesto samostatne.

3.3.7 Vypínací prvok spätného napätia (vývodový istič)

Vypínací prvok spätného napätia za elektromerom má u priamych meraní bezpečnostnú funkciu, ktorá spočíva v bezpečnom odpojení elektromera od odberného miesta s inštalovaným zariadením na výrobu a/alebo zariadením na uskladňovanie elektriny počas vykonávania servisu merania alebo výmeny elektromera. Ako vypínací prvok za elektromerom môže byť použitý istič, alebo iný štandardizovaný



Skupina ZSE

spínací prvok (napr. aj vypínač), je nutné ale, aby mal rovnaký počet pólov aký má elektromer počet fáz. Jeho kryt nemusí byť plombovateľný ale musí byť riadne označený ako „Vypínací prvok“. Vypínací prvok nesmie byť umiestnený v jednom rade s ističmi rozvodu inštalácie ale musí byť umiestnený v blízkosti elektromera alebo hlavného ističa (dostupný v zornom poli).

Vypínací prvok spätného napätia je povinným prvkom každého samostatného elektromerového rozvádzača v prípade nových a rekonštruovaných odberných miest a každého odberného miesta, do ktorého bude pripojený nový zdroj na výrobu elektrickej energie.

3.4 Elektromerový rozvádzač

Elektromerové rozvádzače (RE) pre obchodné merania vo všeobecnosti musia umožniť jednoduchú a bezpečnú montáž meracej súpravy takej skladby, akú si dané meracie miesto vyžaduje. Majú zabezpečiť ochranu prvkov merania pred poveternostnými vplyvmi, pred priamym mechanickým poškodením a ochranu laickej verejnosti pred úrazom elektrinou pri náhodnom dotyku s poškodeným elektrickým zariadením.

Do RE môže byť umiestnené iba príslušenstvo slúžiace výhradne pre účely merania, diaľkovej komunikácie a riadenia blokovania a poskytovania dát z elektromera.

RE je majetkom odberateľa a ten je povinný ho udržiavať v stave, ktorý zodpovedá technickým požiadavkám.

RE musí mať náležité výstražné a bezpečnostné označenia v zmysle platných STN.

3.4.1 Vyhotovenie RE

Pre nové a rekonštruované meracie miesta sa odporúča použiť elektromerový rozvádzač v plastovom prevedení. Pre nové RE kovového prevedenia je požadované používať kombináciu vyhotovenia jednej strany RE z plastu (dvierka, bočný alebo vrchný panel), alebo RE má byť vybavený priechodkou s vnútorným otvorom 8 mm na vyvedenie komunikačnej antény z dôvodu zabezpečenia dostatočného GSM signálu pre diaľkový zber dát. Vlastnosti RE musia byť preukázané „Prehlásením výrobcu o zhode“ a RE musia byť označené slovenskou značkou zhody CSK, alebo označením CE. Je zakázané používať pre inštaláciu merania iné elektromerové rozvádzače ako vyrábané výrobcami s príslušným osvedčením schválenia typu a bezpečnosti vyhradeného technického zariadenia.

Zámky dverí elektromerových rozvádzačov musia byť s uzáverom na tříňový kľúč 6 x 6 mm, resp. iným typom v energetike hromadne používaným mechanickým uzáverom. Dvere RE nesmú byť prispôbené na individuálne uzamykanie ani uzamykané individuálnymi zámkami. Systém otvárania dverí RE nesmie byť založený na princípe ich úplného oddelenia od RE. Oceľové pripojovacie skrutky a matice musia mať vhodnú protikoróziu ochranu. Dvere RE nesmú byť vybavené okienkom pre odpočet.

V každom RE musí byť umiestnená jednopólová schéma zapojenia s jednoznačným označením všetkých inštalovaných prvkov. V skupinových RE každé miesto pre elektromer má byť označené číslom bytu resp. domu.

3.4.2 Vnútorný priestor RE

Vnútorné usporiadanie musí zabezpečiť, aby inštalované prvky meracej súpravy boli po otvorení dverí voľne prístupné. Nie je povolené použiť krycí panel meracích, ovládacích a istiacich prvkov - výnimku tvoria skupinové rozvádzače, kde je možné zaplombovať spoločný krycí panel.



Skupina ZSE

Vnútrotný priestor RE musí umožniť umiestnenie všetkých základných prvkov merania a poskytnúť dostatočný priestor pre manipuláciu s nimi. Minimálne rozmery pre inštaláciu prvkov merania v mm určuje Tabuľka č.8..

Prvok merania	Šírka	Výška	Hĺbka
Elektromer jednofázový	180	300	160
Elektromer trojfázový	220	400	160
Skúšobná svorkovnica	280	200	100
Komunikačná jednotka	180	250	160
Oddeľovací modul	100	180	100
Hlavný istič / vypínací prvok	100	180	100

Pri uvažovaní minimálnych priereзов vodičov je potrebné posudzovať použité vodiče z pohľadu dovolenej prúdovej zaťažiteľnosti a odolnosti voči účinkom skratových prúdov, mechanickej pevnosti a odolnosti vplyvom prostredia. V prípade polopriameho a nepriameho merania musí byť RE vybavený skúšobnou svorkovnicou a 3 - pólovým poistkovým odpínačom.

3.4.2.1 Elektromerový rozvádzač pre priame meranie

Vnútrotná inštalácia RE musí byť v prípade priameho merania realizovaná medenými izolovanými vodičmi prierezmi zodpovedajúcimi predpokladanému prúdovému zaťaženiu. Maximálny prierez pevných vodičov v RE pre zapojenie elektromera s priamym meraním je 10 mm^2 . V prípade prierezu nad 10 mm^2 sa vyžaduje použitie lankových vodičov.

V prípade lankových vodičov tie musia byť ukončené lisovacími dutinkami s plastovým krčkom s požadovaným prierezom podľa použitého vodiča a s dĺžkou kontaktu dutinky (bez plastového krčka) minimálne 18 mm. Zároveň musí byť zabezpečená stabilizácia polohy vodičov pred montážou, resp. po demontáži elektromera. Ochranné prepojenie elektromera so svorkovnicou PEN má byť realizované vodičom s prierezom 6 mm^2 .

V prípade inštalácie nového RE pre priame meranie majú byť inštalované okrem elektromera aj hlavný istič, vypínací prvok spätného napätia (vývodový istič), ochranná-nulová svorkovnica a v prípade záujmu zákazníka o priame poskytovanie dát z elektromera aj oddeľovací modul.

V RE pre priame meranie musia byť pripravené k plombovaniu a zaplombované tieto prvky:

- kryt hlavného ističa plombovateľný vpredu resp. na čelnej strane krytu
- kryty svorkovnic a modulov elektromerov
- PEN svorkovnica
- kryty nameraných živých častí

3.4.2.1.1 Elektromerový rozvádzač pre priame meranie – spoločný

Spoločné rozvádzače sa môžu použiť v prípadoch, kde má opodstatnenie sústrediť viacero meracích miest na jednom mieste (bytové domy, záhradkárske lokality, skupinové garáže a pod.).

Pri spoločných rozvádzačoch je nutné minimalizovať dĺžku nameraných častí, v nameraných častiach použiť len také zariadenia, ktoré sú správcom merania odsúhlasené. Zároveň je nutné vytvoriť



Skupina ZSE

podmienky na možnosť plombovania nemerateľných častí spôsobom vhodným s ohľadom na výkon ich revíznej činnosti resp. s ohľadom na prevádzku inej infraštruktúry vedenej v spoločných priestoroch (domový vrátnik, kamerový systém, internet).

Od požiadavky na individuálny plombovateľný kryt HI je možné v spoločných rozvádzačoch upustiť, pokiaľ je zabezpečené plombovanie HI spoločným krytom – kryt zakrýva len hlavné ističe a nie celý RE alebo celý priestor, v ktorom je stúpacie vedenie, prípadne vývodové svorky a pod..

Každá pozícia pre umiestnenie elektromera a každý HI pred elektromerom musia byť riadne a nezameniteľne označené.

V prípade použitia individuálnych krytov HI tieto musia umožniť plombovania vpredu resp. na čelnej strane krytu.

Ak je v bytovom dome umiestnenie RE na každom poschodí, stúpačková svorkovnica pre pripojenie meracích miest musí byť samostatne plombovateľná v dvoch bodoch.

3.4.2.2 Elektromerový rozvádzač pre polopriame meranie

V elektromerovom rozvádzači pre polopriame merania môžu byť inštalované tieto základné prvky:

- hlavný istič,
- elektromer,
- prístrojové transformátory prúdu ,
- skúšobná svorkovnica,
- poistkový odpínač pre istenie napätových okruhov,
- oddeľovací modul,
- prvky pre zabezpečenie diaľkovej komunikácie.

Skúšobná svorkovnica a poistkový odpínač majú byť v RE inštalované v horizontálnej polohe na strane, z ktorej sa vykonáva obsluha elektromera.

Podmienky pre vnútornú inštaláciu RE sú popísané v kapitole 3.3.2.4 Sekundárne meracie obvody.

V prípade polopriameho merania v RE aj mimo neho majú byť pripravené na zaplombovanie a počas prevádzky riadne zaplombované kryty:

- svorkovnice elektromera,
- skúšobnej svorkovnice,
- oddeľovacieho modulu,
- nemerateľných živých častí,
- kryt a ovládacia páka poistkového odpínača v zapnutej polohe pre istenie napätových meracích obvodov,
- krytky skrutiek pripojenia prívodu napätových obvodov,
- kryty sekundárnych svoriek prístrojových transformátorov prúdu.

3.4.2.3 Elektromerový rozvádzač pre nepriame meranie

Požiadavky pre zriadenie a inštaláciu elektromerového rozvádzača pre nepriame meranie sú identické s požiadavkami pre polopriame merania popísané v predchádzajúcom bode.

Meracie miesta pre umiestnenie prvkov merania na elektrických staniách musia zabezpečiť rovnaké podmienky pre inštaláciu, prístupnosť a ochranu meracej súpravy ako v prípade inštalácie do RE.



Skupina ZSE

V prípade nepriameho merania v RE aj mimo neho majú byť pripravené na zaplombovanie a počas prevádzky riadne zaplombované kryty:

- svorkovnice elektromera,
- skúšobnej svorkovnice,
- oddeľovacieho modulu,
- nemeraných živých častí,
- kryt a ovládacia páka poistkového odpínača v zapnutej polohe pre istenie napäťových meracích obvodov,
- kryty sekundárnych svoriek prístrojových transformátorov napätia,
- kryty sekundárnych svoriek prístrojových transformátorov prúdu,
- ovládacia páka VN odpojovača pred prístrojovými transformátormi napätia v zapnutej polohe,
- dvierka resp. kryt poľa merania.

3.5 Zásady zapojenia meraní

Hlavnou zásadou pri zapájaní meraní je dodržať predpísané pokyny a postupy podľa priložených základných schém, ktoré tvoria prílohy (Schémy č.1. – 5.) týchto podmienok.

Všeobecnou zásadou pri umiestňovaní a zapájaní merania je minimalizovanie vedenia nemeraných častí prívodu elektriny v budovách resp. objektoch vrátane ich zabezpečenia proti neoprávneným odberom.

Každý 3-fázový elektromer sa musí zapojiť so správnym pravotočivým sledom fáz.

V odôvodnených prípadoch po schválení zo strany správcu merania môžu byť vybrané zariadenia pripojené pred meraním:

- ovládanie spúšte HI,
- prepäťová ochrana v obytných budovách - z dôvodu zabezpečenia ochrany pred dôsledkami bleskov v prípade obytných budov s viacerými podlažiami a bytmi,
- vypínací prvok Central / Total stop - z dôvodu nevyhnutnej požiaro-bezpečnostnej potreby riešenia stavby.

Miesta inštalácie prvkov prepäťovej ochrany resp. Central / Total stop musí umožniť zaplombovanie krytov týchto prvkov tak, aby sa bez porušenia plomby nebolo možné dostať k živým častiam alebo k prívodným vodičom a taktiež, aby bez porušenia plomby nebola možná výmena týchto prvkov. Umiestnenie týchto prvkov v nemeranej časti inštalácie je podmienené dodržaním zásad definovaných v príslušných technologických predpisoch PDS.

V prípade odberných miest meraných viacerými meracími súpravami správca merania určuje podmienky individuálne.

V prípade kompaktných VN rozvádzačov umiestnenie PTP a PTN musí byť v samostatnom poli merania.

3.6 Výstupy z elektromerov

PDS poskytne odberateľovi výstupy z merania len v rozsahu technických možností inštalovaných elektromerov a len v rozsahu, ktorý zabráni aj náhodnému ovplyvneniu ich správnej funkcie.

Pre blokovanie spotrebičov zákazníka cez „blokovací“ kontakt elektromera sa používa neutrálny vodič. Blokovanie spotrebičov ovládané blokovacím kontaktom elektromera nie je podmienkou na priznanie distribučných produktov.



Skupina ZSE

Priame poskytovanie dát a impulzných výstupov z elektromera pre potreby odberateľa je možné vykonať len cez oddeľovací modul odsúhlasený k tomuto účelu správcom merania. Obstaranie oddeľovacieho modulu a jeho montáž zabezpečuje odberateľ na vlastné náklady. V RE musí byť vytvorený priestor pre inštaláciu oddeľovacieho modulu ideálne v blízkosti elektromera. Pripojenie modulu k elektromeru a sprevádzkovanie vykoná za úhradu príslušný správca merania.

Náklady, ktoré vzniknú odberateľovi v súvislosti so zmenou druhu, hodnoty a kvality poskytnutých výstupov, ku ktorým môže dôjsť v súvislosti s poruchou alebo plánovanou výmenou elektromera znáša odberateľ. Povinnosťou správcu merania je pred plánovanou výmenou elektromera upozorniť nato odberateľa.

Napájanie oddeľovacieho modulu z meracích okruhov je zakázané.

3.7 Umiestnenie meraní

Meracie zariadenia sa zásadne inštalujú do elektromerových rozvádzačov rôzneho prevedenia podľa potrieb požadovaného druhu merania pri dodržaní bezpečnostných podmienok a v prevedení, ktoré vyhovuje prostrediu, v ktorom sú umiestnené.

Všeobecnou zásadou je umiestnenie merania na mieste prístupnom pre pracovníkov správcu merania a pracovníkov vykonávajúcich odpočty aj v čase neprítomnosti odberateľa, na verejne prístupnom mieste.

V prípade rekonštrukcie RE vyvolanej inštaláciou zariadenia na výrobu a/alebo uskladňovanie elektriny na existujúcom odbornom mieste je možné upustiť od požiadavky umiestnenia merania vyššie, ak v existujúcom RE je možné realizovať požadované úpravy merania (inštalovať elektromer požadovaného typu a inštalovať vypínací prvok spätného napätia (vývodový istič)) a nie je potrebné zasahovať do prívodného vedenia alebo elektrickej prípojky, zároveň RE nesmie byť umiestnený v uzavretej miestnosti alebo s prístupom cez uzavretú miestnosť.

Elektromerové rozvádzače je nutné inštalovať v zvislej polohe na miestach s bezpečným prístupom pre zamestnancov správcu merania s ohľadom na dodržanie požiadavky manipulácie v RE bez nutnosti použitia pomôcok (napr. stolička, rebrík, a pod.). Stredy číselníkov elektromerov musia byť vo výške 1000 - 1700 mm od úrovne pevného terénu po ukončení všetkých stavebných úprav. V budovách kde sú umiestnené elektromery v spoločnom rozvádzači alebo v prípade umiestnenia RE v pilieri nízkeho oplotenia táto výška môže byť od 700 – 1700 mm od podlahy. Pred elektromerovým rozvádzačom musí byť voľný manipulačný priestor s rovnou podlahou minimálne 800 mm umožňujúci plné otvorenie dverí RE.

Požiadavky na umiestnenie centralizovaných meraní:

- v budovách s viacerými bytmi sa umiestňujú RE centralizovane, na miestach prístupných z verejnej komunikácie alebo v samostatnej miestnosti za prvými uzamykateľnými dverami v budove prístupnými z verejného priestranstva cez obvodovú stenu. Vstup do samostatnej miestnosti s RE z verejného priestranstva musí byť osadený štandardizovaným zámkom používaným správcom merania. Je akceptovateľné aj umiestnenie kľúča od miestnosti s meraním v trezorčeku s visiacim zámkom používajúcim správcu merania,
- v špecifických prípadoch prístup do centralizovanej miestnosti s RE je realizovaný dohodou so správcu, alebo zástupcu spoločnosti bytového domu,
- v budovách do 6 nadzemných podlaží vrátane, a s maximálne desiatimi bytmi na podlaží, musia byť elektromery sústredené v jednom spoločnom elektromerovom rozvádzači, alebo v samostatnej



Skupina ZSE

miestnosti, prístupné z verejného priestranstva. Samostatná miestnosť musí byť vybavená dvoma vstupmi, kde jeden musí byť prístupný z verejného priestranstva osadený štandardizovaným zámkom používaným správcom merania a je určený výlučne pre pracovníkov správcu merania. Miestnosť s umiestnením merania nemôže byť v podzemných priestoroch z dôvodu nedostatočného šírenia GSM signálu pre zber dát z diaľkovo odčítavaných elektromerov,

- v budovách pre 7 nadzemných podlaží a viac, alebo s viac ako desiatimi bytmi na podlaží príslušnej stúpačky, môžu byť elektromery umiestnené na jednotlivých podlažiach, pričom elektromery pre jedno podlažie musia byť sústredené v jednom spoločnom elektromerovom rozvádzači na miestach prístupných pracovníkom správcu merania zo spoločných častí bytového domu, ako sú neuzamykané schodištia a chodby medzi jednotlivými podlažiami. Meracia súprava nemôže byť inštalovaná v podzemných priestoroch z dôvodu nedostatočného šírenia GSM signálu pre zber dát z diaľkovo odčítavaných elektromerov,
- v budovách, ktoré majú horizontálnu vzdialenosť bytov, resp. odberných miest od príslušnej stúpačky na podlaží väčšiu ako 30 metrov, môže byť umiestnený ďalší spoločný elektromerový rozvádzač na predmetnom podlaží, ak bude dodržaná podmienka voľnej prístupnosti z predchádzajúceho bodu. Meracia súprava nemôže byť inštalovaná v podzemných priestoroch z dôvodu nedostatočného šírenia GSM signálu pre zber dát z diaľkovo odčítavaných elektromerov,
- v chatových a záhradkárskych osadách, radových garážach a objektoch podobného charakteru je preferované zlučovanie/zoskupovanie elektromerov do spoločných RE so zabezpečeným trvalým prístupom k nemu z verejného priestranstva.

Pri rodinných domoch, rekreačných chatách a podobných objektoch sa umiestňujú RE na hranici pozemku s verejným priestranstvom v oplotení alebo pred oplotenie. V prípadoch, keď objekty nie sú ani nebudú oplotené môže byť RE umiestnený na vonkajšej strane objektu.

Umiestnenie RE u odberov organizácií, v prípade pripájania zdrojov, sa stanovuje individuálne, ale zásada prístupnosti merania musí byť zachovaná. Pokiaľ má prevádzka, kancelária, predajňa, obecný úrad, reštaurácia a pod. umiestnené meranie v uzavretých priestoroch (nádvorie, pasáž, pivnica) a za asistencie personálu je umožnený prístup k meracej súprave, v týchto prípadoch správca merania v prípade rekonštrukcie merania môže od zásady prístupnosti merania ustúpiť.

Umiestnenie RE po zistenom neoprávnenom odbere a pravidlá umiestnenia RE pre nové odberné miesta s častým výskytom NO môžu byť upresnené technickým štandardom PDS.

Od zásady prístupnosti je možné upustiť len v opodstatnených prípadoch (spravidla doloženie stanoviska pamiatkového úradu alebo inej relevantnej inštitúcie).

3.8 Záverečné ustanovenia

Elektromery a komunikačné jednotky fakturačného merania elektriny sú majetkom PDS.

Obsah merania, jeho formu a zapojenie do systémov diaľkového odpočtu určuje PDS s ohľadom na požiadavky ostatnej legislatívy.

Každá montáž, výmena a demontáž meracej súpravy ako celku, resp. jej jednotlivých častí musí byť preukázateľne zdokumentovaná.

Pri nedodržaní ustanovení týchto Podmienok merania nie je povinnosťou PDS inštalovať meranie a zahájiť distribúciu elektriny resp. realizovať požiadavku na zmenu.



Skupina ZSE

Riešenie merania v rozpore s týmito podmienkami v mimoriadnych prípadoch a na obmedzené časové obdobie musí odsúhlasiť správca merania.

Požiadavky na zmenu, opravu, resp. doplnenie meracieho miesta mimo rozsah určený týmito podmienkami (meracie miesta nové a rekonštruované) môže PDS uplatniť voči odberateľovi len v prípade, že ním prevádzkované zariadenie ohrozuje bezpečnosť osôb, alebo majetok. PDS pritom vychádza z výsledkov Odbornej prehliadky a odbornej skúšky zariadenia, ktorú má právo od odberateľa vyžiadať pod hrozbou odpojenia od DS.

Tieto podmienky merania sú v plnom rozsahu platné aj pre meranie vlastnej spotreby PDS a v primeranej miere pre meranie v dôležitých kontrolných bodoch distribučnej sústave.

Služby v oblasti merania, ktoré nemajú charakter bežného servisu, ale sú vynútené požiadavkami alebo konaním odberateľov, sú vykonávané ako externá služba za úhradu v zmysle platných Cenníkov služieb PDS.

Tieto Podmienky merania elektrickej energie nadobúdajú účinnosť dňom zverejnenia.

Dňom účinnosti týchto Podmienok merania elektriny stráca platnosť riadiaci akt - Podmienky merania elektriny vydané VSD a.s. ako MP 2008008.

4 ZODPOVEDNOSTI A PRÁVOMOCI

Zodpovednosťou zamestnancov VSD je dodržiavať a presadzovať dodržiavanie týchto podmienok merania.

Povinnosťou obchodných partnerov, odberateľov a investorov budúcich odberateľských zariadení je rešpektovať a dodržiavať zásady uvedené v týchto podmienkach merania na spôsob a umiestnenie merania, projektovať a realizovať meranie v zmysle platných technických podmienok na vlastné náklady.

Montáž elektromera a sprevádzkovanie merania zabezpečí PDS v rámci vymedzeného územia pôsobnosti.

V prípade nerešpektovania uvedených zásad a pravidiel má prevádzkovateľ právo nevykonať montáž určeného meradla.

5 SÚVISIACA DOKUMENTÁCIA

5.1 Interná

- Technické podmienky prevádzkovateľa distribučnej sústavy – Východoslovenská distribučná, a.s.
- TP 600.08 Používanie prepäťových ochrán v nemeranej časti OEZ
- TP 600.09 Total STOP a central STOP v nemeranej časti OEZ



Skupina ZSE

5.2 Externá

- 251/2012 Z. z. - Zákon o energetike a o zmene a doplnení niektorých zákonov
- 276/2001 Z. z. - Zákon o regulácii v sieťových odvetviach a o zmene a doplnení niektorých zákonov
- 157/2018 Z. z. - Zákon o metrológii a o zmene a doplnení niektorých zákonov
- 145/2016 Z. z. - Nariadenie vlády Slovenskej republiky o meradlách

6 TERMÍNY A DEFINÍCIE

6.1 Termíny a definície

Meracie miesto – miesto merania odberu, dodávky resp. odberu aj dodávky elektriny zariadenia pripojeného do distribučnej sústavy.

Nové meracie miesto – meracie miesto, ktoré vzniká v procese nových zmluvných podmienok pripojenia k distribučnej sústave.

Odberné miesto - miesto odberu elektriny odberateľa elektriny vybavené určeným meradlom.

Odberateľ elektriny - subjekt, ktorého zariadenie pre odber, dodávku resp. odber aj dodávku elektriny je pripojené k distribučnej sústave.

Napäťová úroveň merania – napäťová úroveň, na ktorej je inštalované meranie.

Rekonštruované meracie miesto – meracie miesto, na ktorom je v dôsledku zmenených požiadaviek na veľkosť a spôsob vyhodnocovania odberu resp. dodávky elektriny vyvolaných odberateľom nutné vykonať podstatné konštrukčné zmeny v meraní, alebo zmeny v umiestnení merania. Za rekonštruované meracie miesto sa nepovažuje meracie miesto, na ktorom dochádza len k výmene elektromera napr. v súvislosti so zmenou sadzby.

Správca merania – PDS poverený a odborne spôsobilý subjekt resp. pracovník, ktorý v intenciách týchto Podmienok a na určenej kompetenčnej úrovni vykonáva servis t.j. prípravu, montáž, kontrolu, výmenu a demontáž merania elektriny.

6.2 Použité skratky

AC	- striedavý prúd (alternating current)
DS	- distribučná sústava
HI	- hlavný istič
MRK	- maximálna rezervovaná kapacita
NN	- úroveň nízkeho napätia
OM	- odberné miesto
PDS	- prevádzkovateľ distribučnej sústavy
PEN	- ochranná nulová svorkovnica
PT	- prístrojový transformátor
PTN	- prístrojový transformátor napätia
PTP	- prístrojový transformátor prúdu
RE	- elektromerový rozvádzač
RK	- rezervovaná kapacita
VN	- úroveň vysokého napätia
VVN	- úroveň veľmi vysokého napätia



Skupina ZSE

VSD - Východoslovenská distribučná, a.s., Košice
ÚNMS - Úrad pre normalizáciu, metrológiu a skúšobníctvo Slovenskej republiky
SR - Slovenská republika

7 PRÍLOHY

Príloha č.1: Štandardy merania
Schéma č.1: Priame meranie 1 fáz
Schéma č.2: Priame meranie 3 fáz
Schéma č.3: Polopriame meranie – PTP v RE
Schéma č.4: Polopriame meranie – PTP mimo RE
Schéma č.5: Nepriame meranie



Skupina ZSE

7.1 Príloha č.1: Štandardy merania

Štandardy merania

Napätová úroveň merania	Maximálna rezervovaná kapacita	Druh merania	Trieda presnosti			Druh registrácie ²⁾	Spôsob záznamu
			PTP	PTN	Elektromer ¹⁾		
VVN	od 1240 kW	nepriame	0,2s	0,2	0,2s / 0,5	4Q	Registre + 15 min. profily
VN	od 250 kW	nepriame	0,5s	0,5	C / 1	4Q	Registre + 15 min. profily
NN	od 80 A	polopriame	0,5s	bez	C / 1, B / 2	2Q / 4Q	Registre + 15 min. profily
	do 80 A	priame	bez	bez	B / 2	1Q / 2Q / 4Q	Registre / + 15 min. profily ³⁾

1) Presnosť merania činnnej energie / jalovej energie

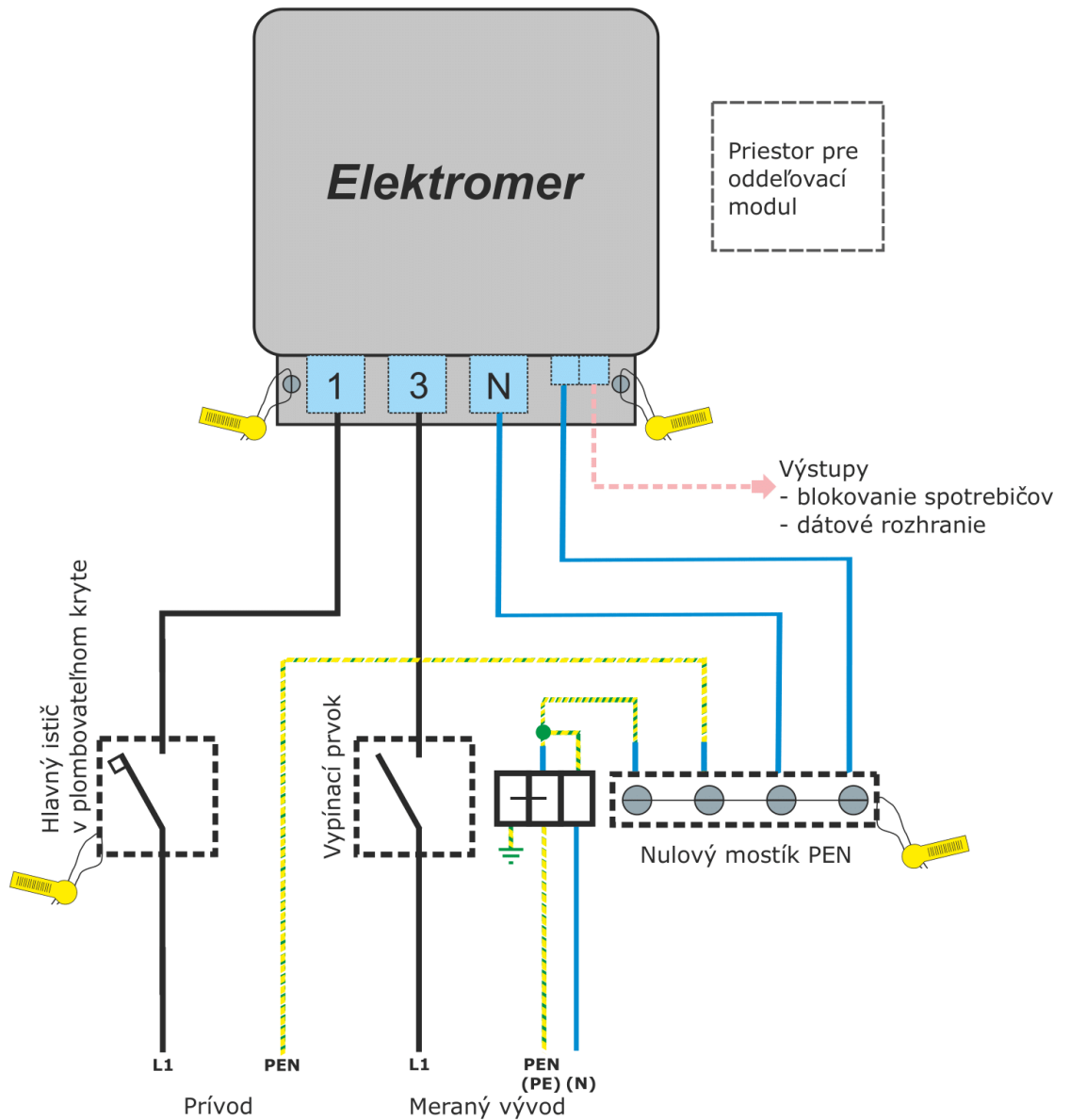
2) 1Q - jednkvadrantné meranie činnnej energie

2Q - dvojkvadrantné meranie činnnej energie

4Q - štvorkvadrantné meranie činnnej a jalovej energie

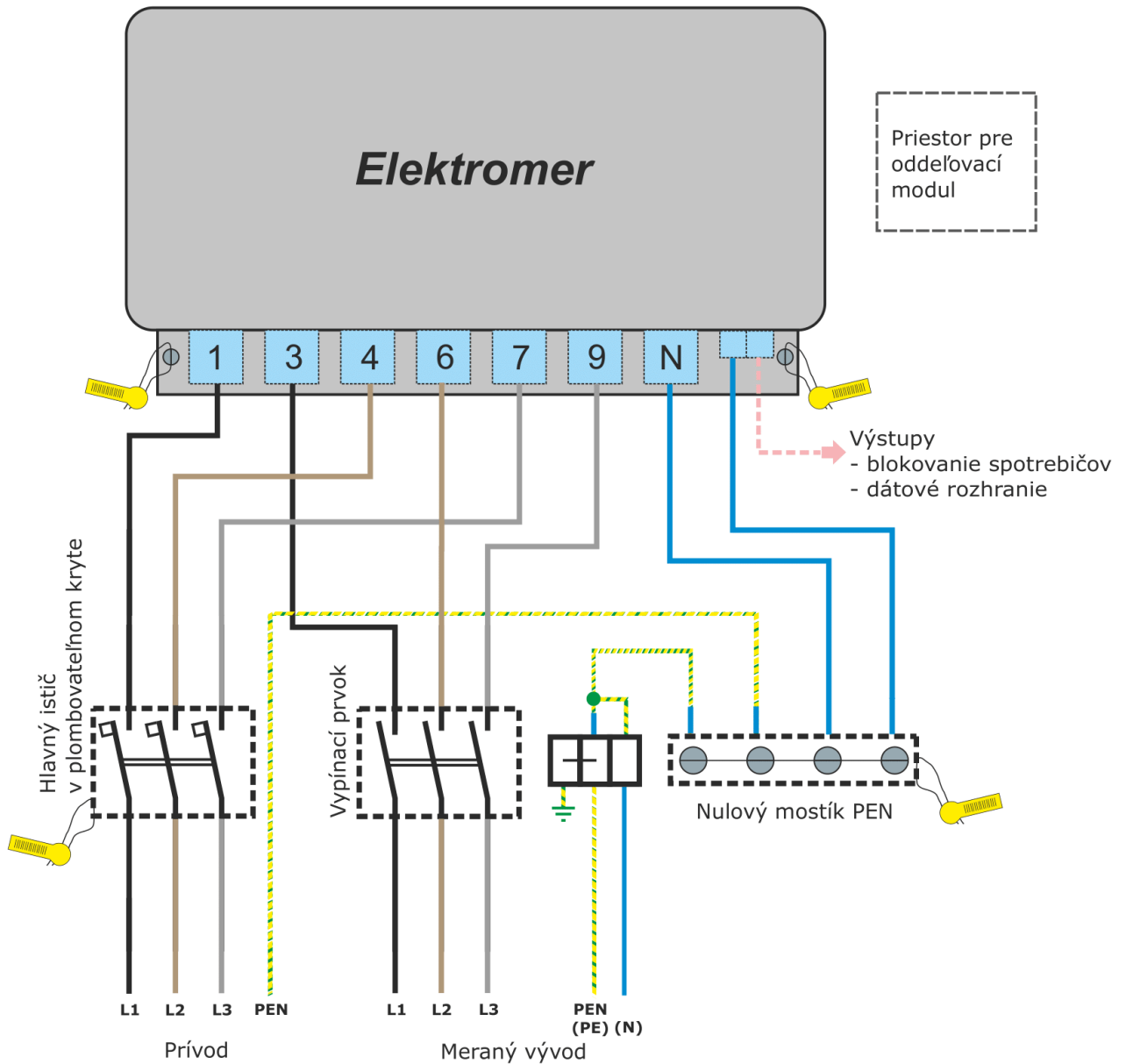
3) Platí pre IMS meranie

Zapojenie priameho merania - 1-fázový elektromer (NN)



Sieť TN-C-S, 3 x 230/400 V

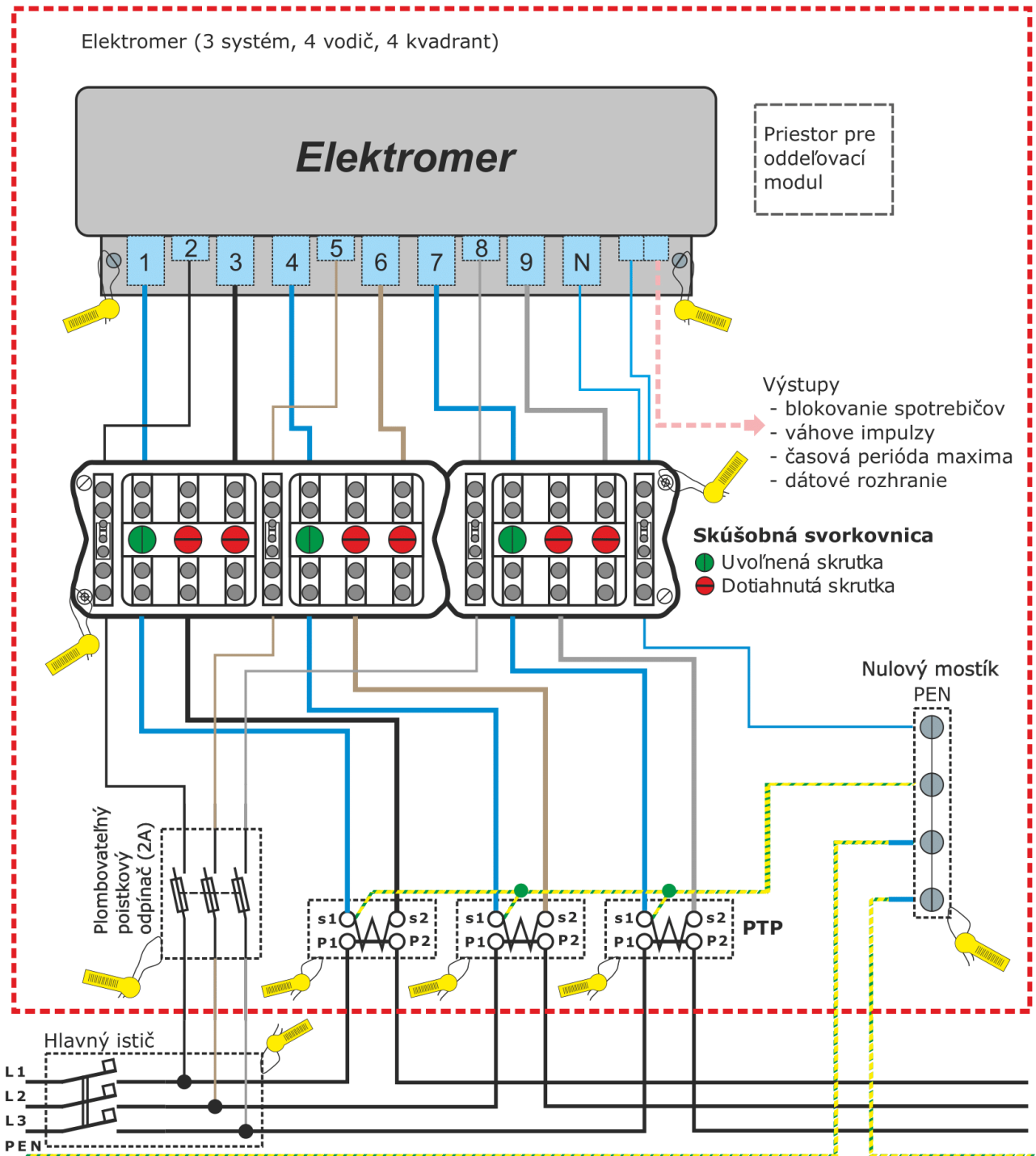
Zapojenie priameho merania - 3-fázový elektromer (NN)



Sieť TN-C-S, 3 x 230/400 V

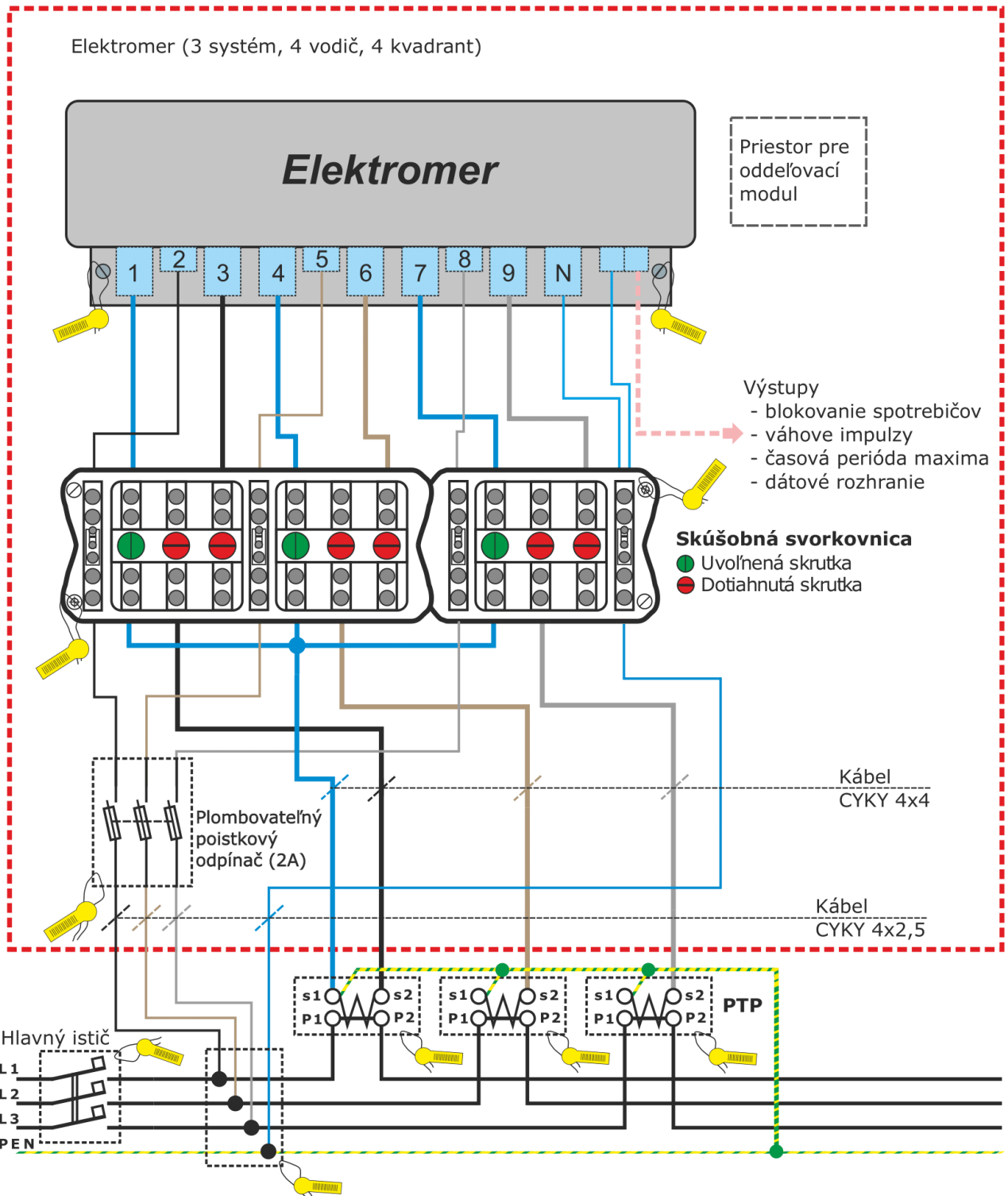
Zapojenie polopriameho (prevodového) merania (NN) PTP v RE

Rozvádzač elektromerový (RE)



Zapojenie polopriameho (prevodového) merania (NN) PTP mimo RE

Rozvádzač elektromerový



Zapojenie nepriameho merania

Rozvádzač elektromerový (RE)

